

桁架设计

施工图

2025.09

图纸目录

序号	图号	图名	图幅	备注
室外部分				
001	LN-01	图纸目录、设计说明	A3	
002	LD-01	桁架详图一	A3	
003	LD-02	桁架详图二	A3	
004	LD-03	桁架详图三	A3	

情况说明:

一、设计尺寸:

1、本设计图注标高均为相对标高，±0.000相对应的绝对标高为现有场地完成面。

2、本工程标高以米为单位，其他尺寸以毫米为单位。

二、钢结构

1、全部钢材采用热镀锌处理钢材，所有外露金属构件均需做防锈处理，外刷氟碳漆两道。

2、钢材连接采用焊接，焊缝锉平，涂防锈漆；

3、所有管材做封口处理。

三、混凝土

1. 基础及连梁均采用C30混凝土。

2. 基础底部均设100厚C15混凝土垫层，四周伸出100mm。

3. 基础钢筋保护层厚度为30mm。

4. 基础砼浇筑前应核对上部结构柱脚螺栓位置，以确保锚栓位置的准确定位。

备注

Notes

签章

Seal

工程名称

Project

子项名称

Sub-Project

签字栏

Sign

项目负责人

Project Chief

专业负责人

Sub Chief

设计人

Designed by

制图人

Drawn by

校审人

Checked by

审定人

Approved by

工程编号

Project No.

子项编号

Item No.

图名

Drawing Title

图纸目录、设计说明

图号

Drawing No.

LN-01

版号

Version No.

设计阶段

Design Stage

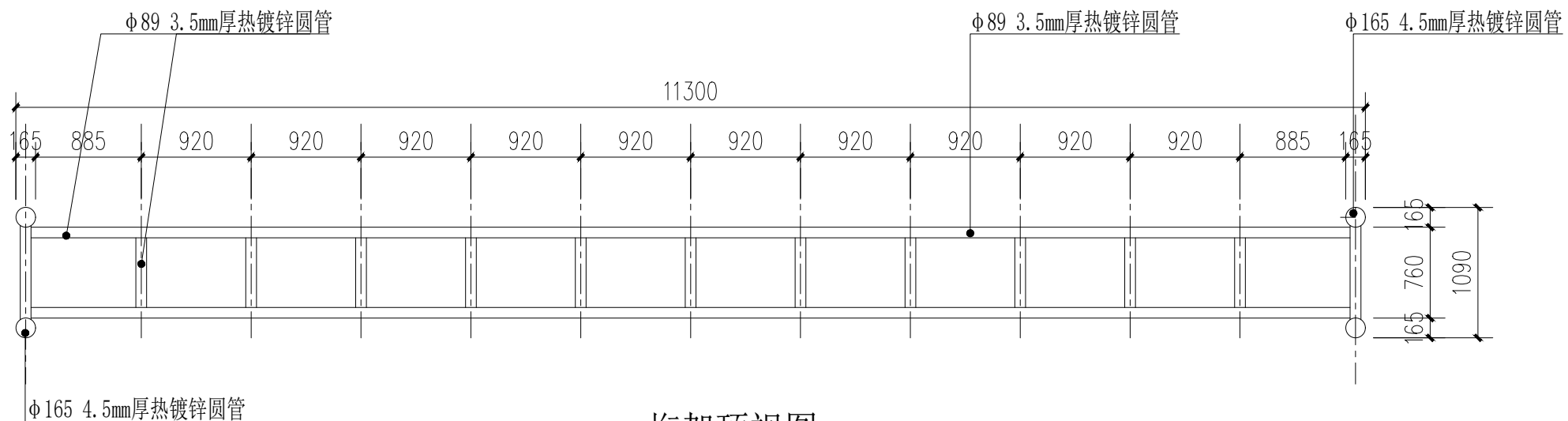
设计日期

Design Date

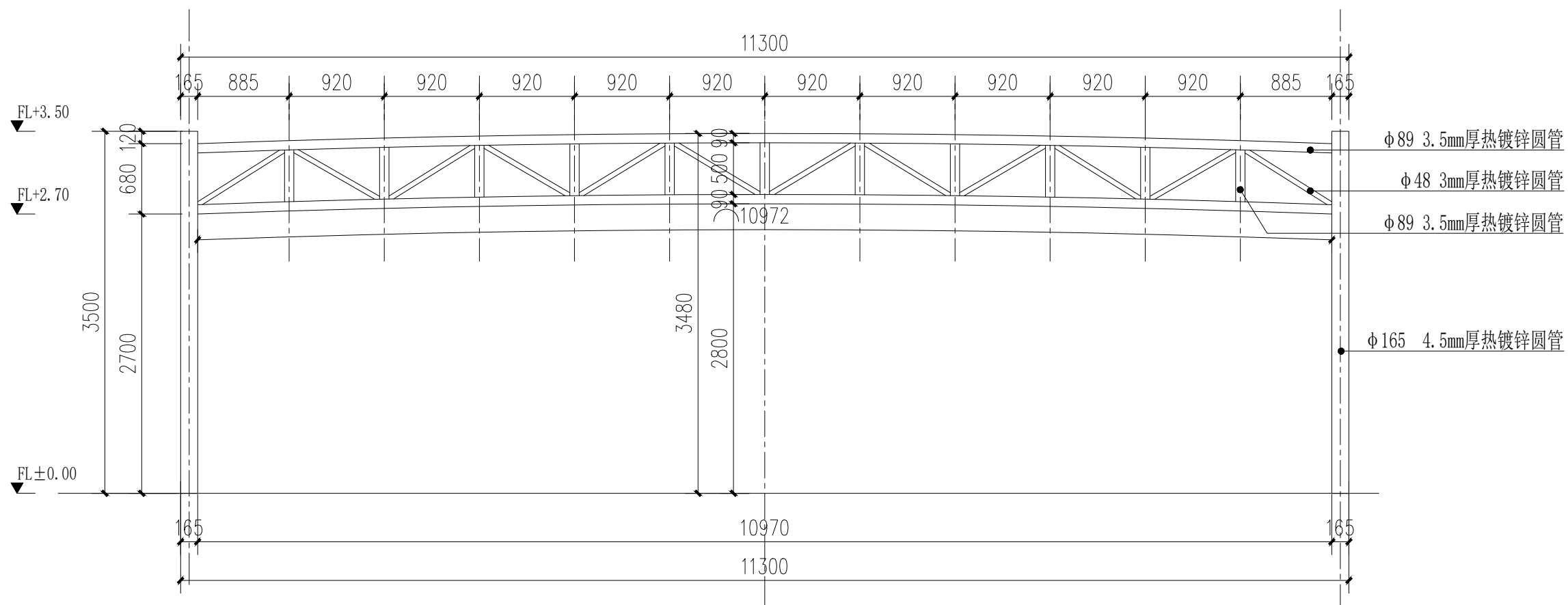
2025 年

09

月



1 桁架顶视图
SCALE 1:50



2 桁架正立面图
SCALE 1:50

注：所有金属表面均做防锈处理，外刷氟碳漆2道
未说明处镀锌圆管连接方式均为焊接，焊接处做防锈处理

备注
Notes

签章
Seal

工程名称
Project

子项名称
Sub-Project

签字栏
Sign

项目负责人
Project Chief

专业负责人
Sub Chief

设计人
Designed by

制图人
Drawn by

校审人
Checked by

审定人
Approved by

工程编号
Project No.

子项编号
Item No.

图名
Drawing
Title

桁架详图一

图号
Drawing No.

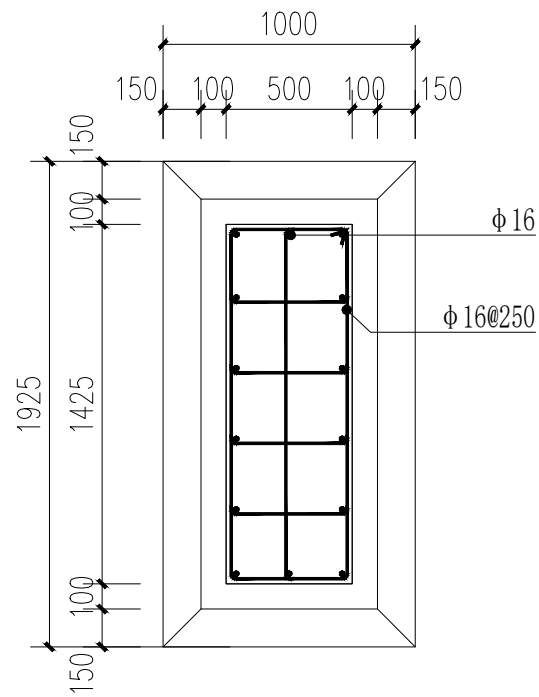
LD-01

版号
Version No.

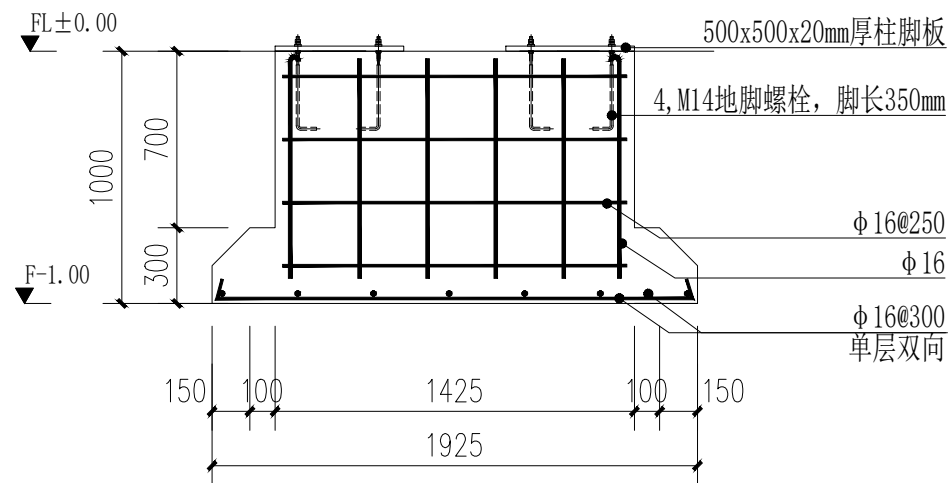
设计阶段
Design Stage

设计日期
Design Date

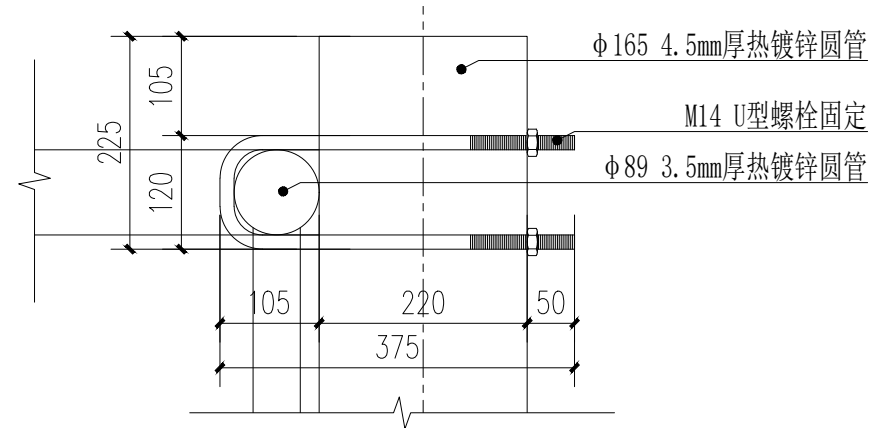
2025 年 09 月



1 基础配筋平面图
SCALE 1:30



2 基础配筋立面图
SCALE 1:30



3 节点详图
SCALE 1:8



4 效果参见此图
SCALE

注：所有金属表面均做防锈处理，外刷氟碳漆2道
未说明处镀锌圆管连接方式均为焊接，焊接处做防锈处理

备注
Notes

签章
Seal

工程名称
Project

子项名称
Sub-Project

签字栏
Sign

项目负责人
Project Chief

专业负责人
Sub Chief

设计人
Designed by

制图人
Drawn by

校审人
Checked by

审定人
Approved by

工程编号
Project No.

子项编号
Item No.

图名
Drawing
Title

桁架详图三

图号
Drawing No.

LD-03

版号
Version No.

设计阶段
Design Stage

设计日期
Design Date

2025 年 09 月